

# Myydään viljankäsittely- laitos Kauhavalla

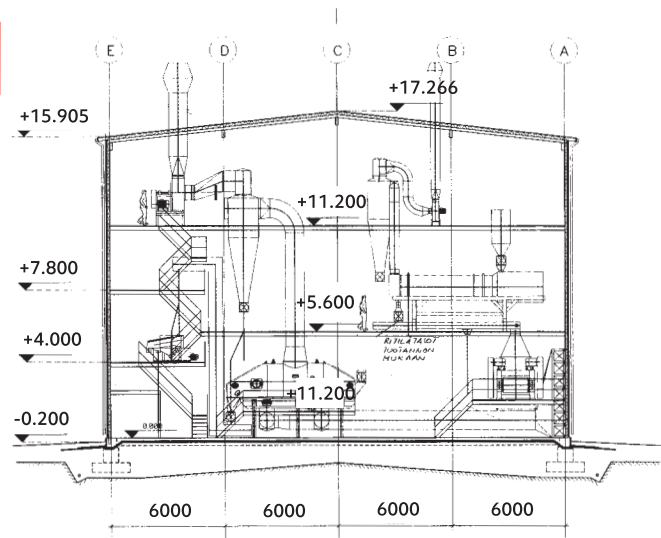


[investkauhava.fi](https://investkauhava.fi)

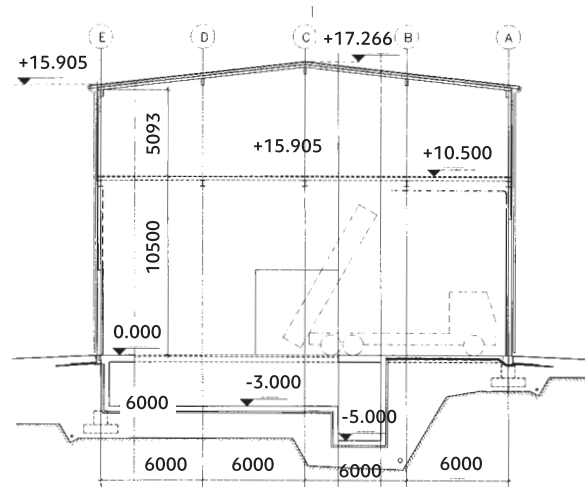


**KAUHAVA  
INVEST**

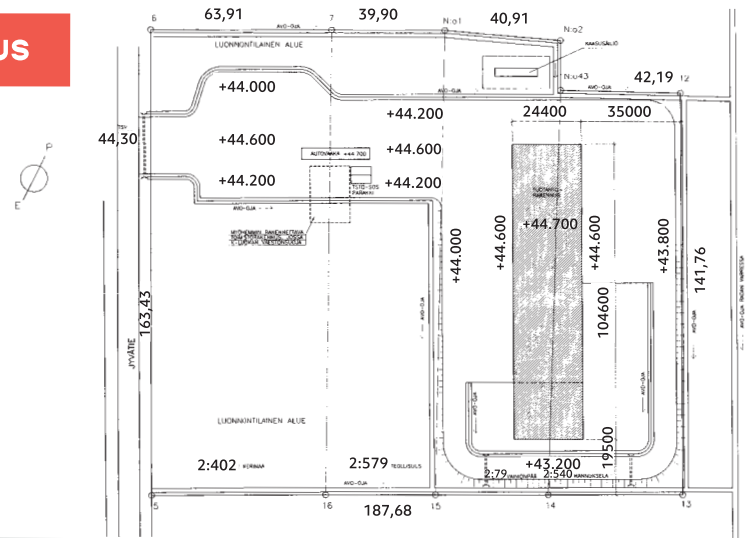
# LEIKKAUS 1



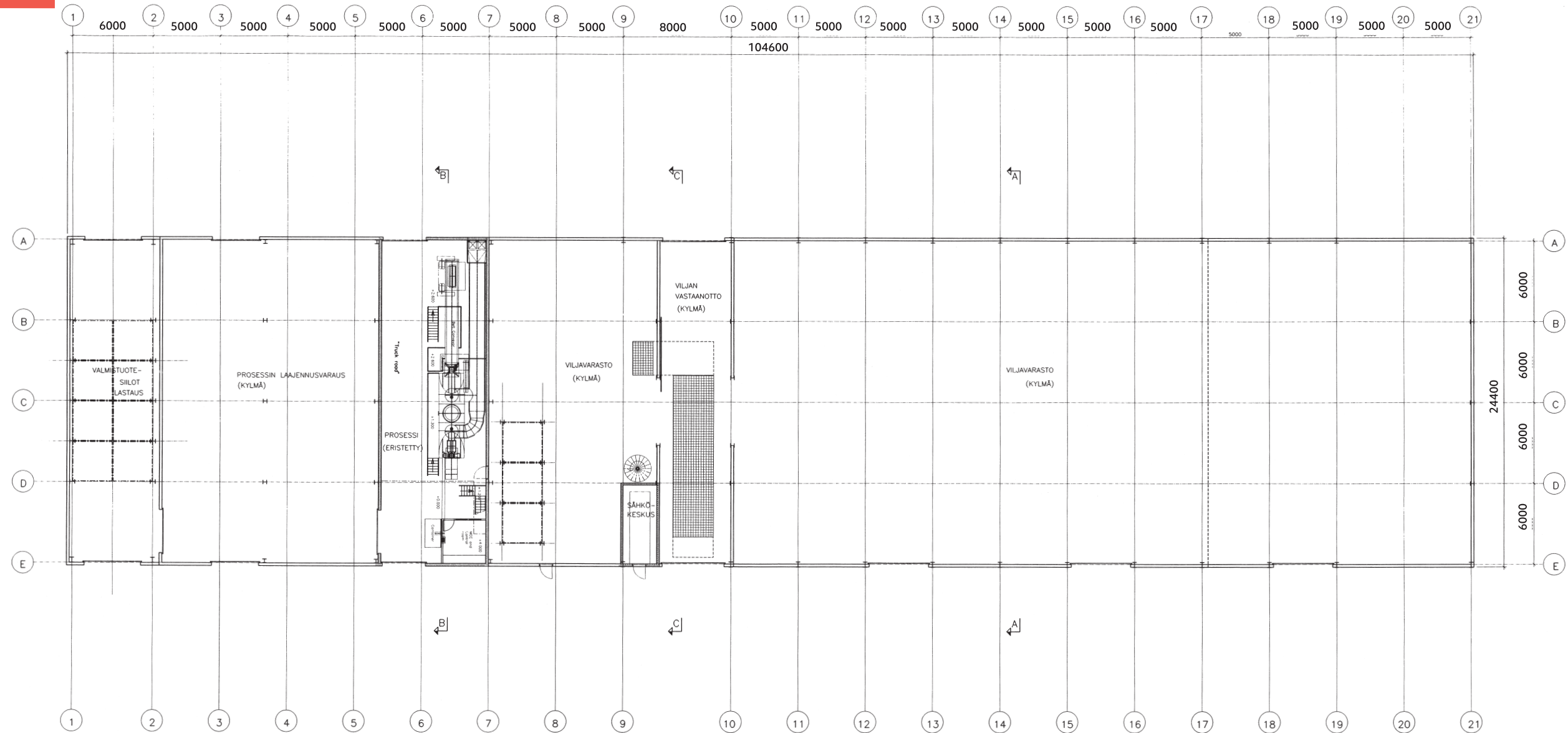
# LEIKKAUS 2



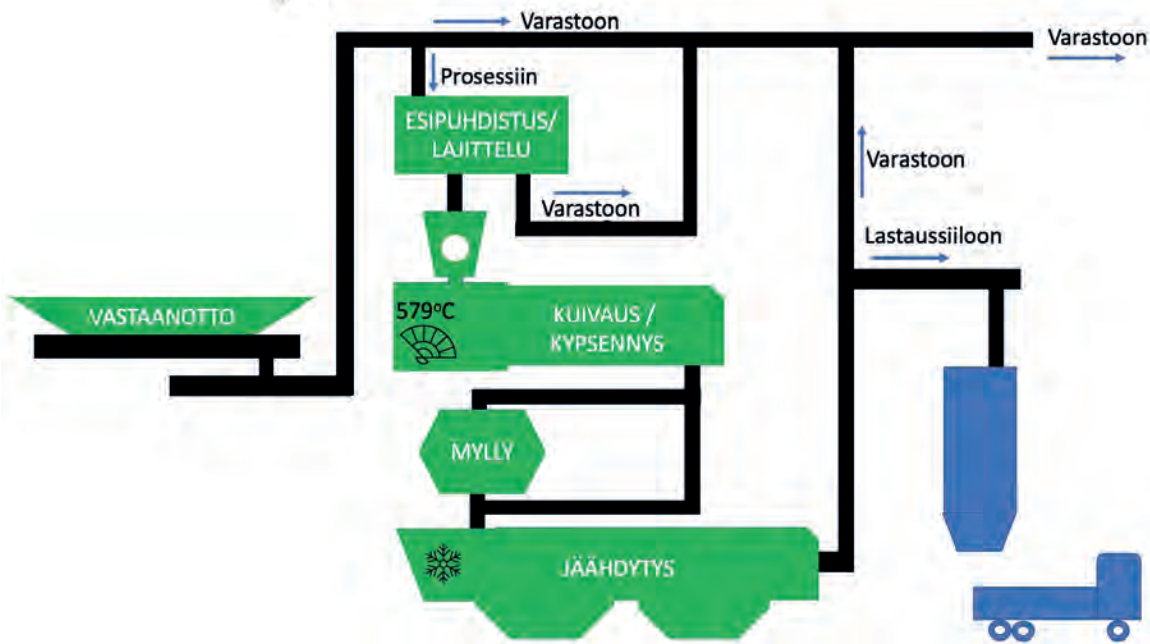
# ASEMAPIIRUSTUS



# POHJAPIIRUSTUS



## PROSESSI JA KAPASITEETIT



Vilja tulee tehtaalle rekkavaa’an kautta. Tehtaalle voidaan toimittaa puintikostea viljaa, joka kuivataan tai prosessoidaan kypsytykslinjan kautta. Tuloksena on erittäin hyvä sulavuus ja vedensidontakyky. Kypsytystä varten tuleva kuiva vilja menee kostutusprosessin kautta.

Tehtaalla on myös rakeistuslinjasto. Näin voidaan tehdä erilaisia seoksia, jotka rakeistetaan tai toimitetaan jauheina.

**Kypsytykskapasiteetti on 4-5 tonnia/h ja kuivauskapasiteetti kaksikertaa suurempi, riippuen raaka-aineen kosteudesta.**

Prosessi toimii propanilla. Voidaan muuttaa biokaasulle.



## RAKENNUKSET

### Rakennuspaikka

Tontti 29.300 m<sup>2</sup>

Kaavoitettu T-3 (teollisuus)

Rakennusoikeus 11.720 k-m<sup>2</sup>,

käytetty 3.350 k-m<sup>2</sup>

### Rakennus

Teräsrunko, peltipinta

Teräsbetonilattia

Rakennettu 1998

Toimistotilat, lämmin tuotantotila,

osa vesikatosta saneerattu 2014

### Tilat

Lämmin tuotantotila

(h=15,5-16,5m), 185 m<sup>2</sup>

Kylmä tuotantotila

(h=15,5-16,5m), 920 m<sup>2</sup>

Toimistotilat, 70 m<sup>2</sup>

Sosiaalitilat, 40 m<sup>2</sup>

Viljavarasto, harjakatto

(h =5,5 - 14 m) 1.320 m<sup>2</sup>

### Liittymät

Sähköliittymä

Jylhän Sähköosuuskunta 3x800A

Vesiliittymä Kauhavan Vesi oy

63mm (runko 110mm)

Kiinteistön ja maa-alueen omistaa

Kiinteistö Oy Riihi, joka on Kauhavan

kaupungin kokonaisuudessaan

omistama kiinteistöyhtiö. Laitteiston ja

viljavaraston omistaa BG-Grain Oy.

## OTA YHTEYTTÄ

Kauhavan kaupunki

Juha-Martti Kuoppala, kehitysjohtaja

puh. 040 553 0354

Kiinteistö Oy Riihi

Hannu Ristaniemi, toimitusjohtaja

puh. 050 3044 665

BG-Grain Oy (Laitteisto ja viljavarasto)

Seppo Kultalahti

puh. 0400 561 911